



CONTRATO Nº 41/2023
DECORRENTE DA
DISPENSA ELETRÔNICA Nº 30/2023.

QUALIFICAÇÃO DA CONTRATANTE	
RAZÃO SOCIAL:	CONSELHO REGIONAL DE ODONTOLOGIA DE SERGIPE
ENDEREÇO:	Rua Vila Cristina, 589, Bairro São José, Aracaju/SE, CEP 49015-000, TELEFONE 79-3214-3404
CNPJ:	13.083.431/0001-00
REPRESENTANTE LEGAL:	ANNA TEREZA AZEVEDO DE ANDRADE - PRESIDENTE DO CRO/SE.

QUALIFICAÇÃO DA CONTRATADA	
RAZÃO SOCIAL:	IVANETE BARBOSA DE SANTANA ME
CNPJ:	07.101.288/0001-30
ENDEREÇO:	Rua Dr. Laudelino Freire, 139, Centro, Lagarto/SE, CEP 49.400-000
TELEFONE FIXO:	(79) 3631-1687
TELEFONE CELULAR:	(79) 99833-3831
E-MAIL:	copiart.adm.se@hotmail.com
REPRESENTANTE LEGAL:	IVANETE BARBOSA DE SANTANA - SÓCIA
CPF:	CPF - 312.447.505-49; RG. 697.966 SSP/SE
DADOS BANCÁRIOS:	BANESE - TIPO 03 - AGÊNCIA 009 LAGARTO - CONTA CORRENTE 101.588-8.

Resolvem celebrar o presente CONTRATO, realizado mediante procedimento administrativo - **DISPENSA ELETRÔNICA, sob o nº 30/2023**, observadas as especificações constantes nesse edital, regido pela Lei nº 14.133/2021, a Lei Complementar 123/2006 e suas alterações, e legislação pertinente, bem como pelas normas e condições abaixo:

CLÁUSULA PRIMEIRA - DO OBJETO

CONTRATAÇÃO DE EMPRESA PARA FORNECIMENTO DOS MATERIAIS LISTADOS ABAIXO:

Rua Vila Cristina, 589 – São José
Cep 49015-000 - Aracaju/SE
Fone: (79) 3214-3404
E-mails: crose@crose.org.br
Site: www.crose.org.br


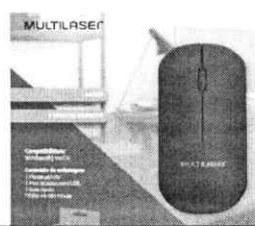




A	B	C	D	E	F	G	H	I
ITEM	SEGMENTO	DESCRIÇÃO DO PRODUTO	APRES	QUANT.	MARCA	MODELO	PREÇO UNITÁRIO R\$	PREÇO TOTAL DO ITEM R\$ I = E X H
6	INFORMÁTICA	<p>WEBCAM FULL HD. WEBCAM COM AS SEGUINTE CARACTERÍSTICAS:</p> <ul style="list-style-type: none"> - RESOLUÇÃO MÁXIMA PARA CAPTURA DE VÍDEO: 1080P A 30 QUADROS POR SEGUNDO. - CAMPO DE VISÃO DIAGONAL: 78º (OU MAIOR). - DEVE POSSUIR FOCO AUTOMÁTICO. - DEVE POSSUIR CORREÇÃO AUTOMÁTICA DE LUZ. - DEVE POSSUIR LENTE DE VIDRO. - DEVE POSSUIR MICROFONE ESTÉREO INTEGRADO AO EQUIPAMENTO. - DEVE POSSUIR OBTURADOR DE PRIVACIDADE PARA COBRIR A LENTE. - DEVE POSSUIR CLIP QUE PERMITA A FIXAÇÃO EM MONITORES OU USO COMO BASE DE MESA. - DEVE POSSUIR INTERFACE TIPO USB-A. - O CABO USB DEVE TER COMPRIMENTO DE, NO MÍNIMO, 1,5 METROS. - DEVE SER COMPATÍVEL COM SISTEMA OPERACIONAL WINDOWS 8 OU SUPERIOR - PESO: 165 GRAMAS (OU MENOR). <p>DEVE POSSUIR GARANTIA MÍNIMA DE 1 ANO JUNTO AO FABRICANTE NO BRASIL.</p> <p>MODELO DE REFERÊNCIA: MICROSOFT MODERN WEBCAM, LOGITECH C920S PRO OU SIMILAR</p>	UND	02	RAPOO	RA021	250,00	500,00

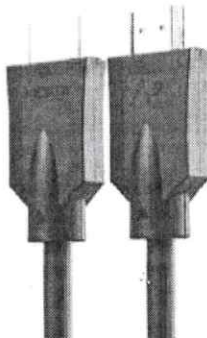
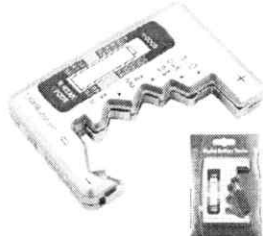
Jenina

RF



								
7	INFORMÁTICA	<p>MOUSE SEM FIO, SENSOR A LASER</p> 	UND	03	MULTILASER	MO307	34,00	102,00
8	INFORMÁTICA	<p>MOUSE ÓPTICO COM SAÍDA USB COM FIO COMPRIMENTO MÍNIMO DE 2 METROS DE CABO;</p> 	UND	02	EVOLUT	EO-101	12,00	24,00
9	INFORMÁTICA	<p>TECLADO PARA COMPUTADOR COM FIO ENTRADA USB PADRÃO ABNT 2 COMPRIMENTO MÍNIMO DO CABO DE 1,50 METROS</p> 	UND	02	C3 TECH	KB-15BK	40,00	80,00



12	INFOR- MÁTICA	<p>CABO HDMI 2.0 4K 3D 19 PINOS COM 1 METRO - 4K</p> <p>SEGUE IMAGEM:</p> 	UND	2	VINIK	H20-2	20,00	40,00
13	INFOR- MÁTICA	<p>TESTADOR MEDIDOR DE PILHAS E BATERIAS DOS TIPOS: AA, AAA, C, D, 9V E 1.5 V, COM VISOR DIGITAL.</p> <p>SEGUE IMAGEM ILUSTRATIVA:</p> 	UND	1	PRESTES	DIGITAL BATTERY TESTER	78,00	78,00
14	INFOR- MÁTICA	<p>ADAPTADOR USB MINI WIRELESS</p> <p>COM AS SEGUINTESS CONFIGURAÇÕES MÍNIMAS OU SUPERIOR:</p> <p>ADAPTADOR DE REDE, EXTERNO, INTERFACE (BUS) SUPERSPEED USB 3.0, SEM FIO, PROTOCOLO DE LINK DE DADOS IEEE 802.11B E IEEE 802.11A, TAXA DE TRANSFERÊNCIA DE DADOS 1.2 GBPS, FREQUÊNCIA 2.4 GHZ E 5 GHZ, MODO AD-HOC, TECNOLOGIA MU-MIMO, PADRÕES DE CONFORMIDADE ROHS.</p> <p>REFERÊNCIA: TP-LINK / D-LINK</p> <p>SEGUE ILUSTRAÇÃO:</p>	UND	2	REALTE K	RECEPTO R DUAL BAND 1200 MBS	165,00	330,00





TOTAL GERAL R\$								1.154,00
TOTAL GERAL POR EXTENSO				UM MIL, CENTO E CINQUENTA E QUATRO REAIS				

CLÁUSULA SEGUNDA - DO PREÇO

2.1. O valor total deste contrato corresponde a quantia de **R\$ 1.154,00 (UM MIL, CENTO E CINQUENTA E QUATRO REAIS)**, conforme detalhamento exposto na **CLÁUSULA PRIMEIRA**.

2.2. Somente haverá pagamento do **FORNECIMENTO/SERVIÇO** que realmente for solicitado pela CONTRATANTE e EFETIVAMENTE REALIZADO por parte da CONTRATADA.

CLÁUSULA TERCEIRA - DO PRAZO DE VIGÊNCIA E PRAZO DE ENTREGA.

3.1. A vigência do Contrato será **de 12 (DOZE) MESES CORRIDOS**, contados a partir da data de assinatura deste CONTRATO.

3.2. Quanto ao prazo de entrega, a empresa contratada deverá cumprir aquele apontado abaixo:

- **EM ATÉ 5 (CINCO) DIAS CORRIDOS, PARA OS ITENS: 1, 2, 3, 4, 5, 20, 21, 22, 23, 24** CONSTANTE NA CLÁUSULA PRIMEIRA DESTE CONTRATO;
- **EM ATÉ 30 (TRINTA) DIAS CORRIDOS, PARA OS ITENS: 6, 7, 8, 9, 10, 11, 12, 13, 14, 15, 16, 17, 18, 19, 25, 26,** CONSTANTE NA CLÁUSULA PRIMEIRA DESTE CONTRATO;

Jama

[Assinatura]



3.3. O prazo especificado no **ITEM - 3.2** desta **CLÁUSULA**, inicia a partir da data em que a empresa **CONTRATADA** receber a **ORDEM DE FORNECIMENTO** do **CONTRATANTE** (CRO/SE). O descumprimento quanto ao prazo de entrega poderá ser alvo de sanção/penalidade, inclusive, cobrança de multa.

CLÁUSULA QUARTA - DAS CONDIÇÕES DE EXECUÇÃO

4.1. O objeto deste contrato deverá ser executado conforme detalhamento expresso no **TERMO DE REFERÊNCIA** do processo de **DISPENSA ELETRÔNICA Nº 30/2023**.

CLÁUSULA QUINTA - DO PAGAMENTO

5.1. A **CONTRATADA** deverá apresentar, mediante entrega no CRO/SE, a(s) nota(s) fiscal(is)/fatura(s), emitida(s) para fins de liquidação e pagamento, acompanhada(s) dos seguintes documentos:

5.1.1. Ofício solicitando o pagamento.

5.1.2. Certidão Negativa de Débitos - CND, referente às contribuições previdenciárias e às de terceiros.

5.1.3. Certificado de Regularidade de Situação do FGTS - CRF.

5.1.4. Certidões Negativas de Débitos junto às Fazendas Federal, Estadual e Municipal, do domicílio sede do Fornecedor.

5.1.5. Certidão Negativa de Débitos Trabalhistas (CNDT), demonstrando a inexistência de débitos inadimplidos perante a Justiça do Trabalho, nos termos da Lei nº 12.440, de 7 de julho de 2011.

5.2. O pagamento será realizado pelo CRO/SE mediante ordem bancária, creditada em conta corrente do Fornecedor.

5.2.1. O pagamento será realizado no prazo máximo de **10 (DEZ) dias corridos**, a contar da certificação de que os **FORNECIMENTOS LISTADOS NA CLÁUSULA PRIMEIRA deste CONTRATO** foram **100% (CEM POR CENTO) executados e aceitos pelo CRO/SE (CONTRATANTE)**, mediante a protocolização da nota fiscal/fatura contendo a descrição, quantidades, preços unitários e o valor total, nota de entrega atestada e comprovante de recolhimento de multas aplicadas, se houver dos encargos sociais e documentos indicado no subitem **5.1** deste **CONTRATO**.



SE

CONSELHO REGIONAL
DE ODONTOLOGIA
DE SERGIPE



5.3. Nenhum pagamento será efetuado à adjudicatária, na pendência de qualquer uma das situações abaixo especificadas, sem que isso gere direito a alteração de preços ou compensação financeira:

5.3.1. A falta da atestação pelo CRO/SE, com relação ao cumprimento do objeto deste CONTRATO, das notas fiscais emitidas pelo Fornecedor.

5.3.2. Na hipótese de estarem os documentos discriminados no subitem **5.1.2 a 5.1.5** com a validade expirada, o pagamento ficará retido até a apresentação de novos documentos, dentro do prazo de validade, não cabendo ao CRO/SE nenhuma responsabilidade sobre o atraso no pagamento.

5.4. Decorridos 15 (quinze) dias contados da data em que os pagamentos estiverem retidos, sem que o licitante vencedor apresente a documentação hábil para liberação dos seus créditos, ficando assegurado ao Fornecedor, tão somente, o direito ao recebimento do pagamento dos SERVIÇOS efetivamente entregues e atestados.

5.5. O CRO/SE pode deduzir, do montante a pagar, os valores correspondentes a multas ou indenizações devidas pelo Fornecedor.

CLÁUSULA SEXTA - OBRIGAÇÕES DO CONTRATANTE e da CONTRATADA

6.1) DO CONTRATANTE (CRO-SE):

- I. Fornecer à **CONTRATADA** as informações necessárias à execução do contrato.
- II. Comunicar previamente à **CONTRATADA**, qualquer modificação ou criação de novas normas e procedimentos a serem observados na execução do serviço objeto desse Contrato.
- III. Informar à **CONTRATADA**, de forma expressa, com antecedência mínima de 24 horas, o cumprimento de ordens ou determinações, salvo as de caráter emergencial ou por casos fortuitos.
- IV. Proporcionar todas as facilidades necessárias à boa e fiel execução do objeto contratado, bem como permitir o acesso às instalações, quando solicitado pela **CONTRATADA** ou por seus empregados em serviço e que estejam relacionados com a execução deste;

Página 7 de 13



- V. Acompanhar e fiscalizar a execução do objeto desta licitação, bem como, aplicar à **CONTRATADA** as sanções regulamentares e contratuais, quando for o caso;
- VI. Comunicar à **CONTRATADA**, de imediato, qualquer irregularidade constatada na execução dos serviços, exigindo que a mesma adote as providências necessárias para sanar os problemas;
- VII. Cumprir com as exigências apresentadas no TERMO DE REFERÊNCIA do processo - DISPENSA ELETRÔNICA Nº 30/2023.

6.2) DA CONTRATADA:

- I. Tomar todas as providências necessárias para a legalização de suas atividades visando a atuação na CONTRATANTE.
- II. Deverá haver disponibilidade de empregados da **CONTRATADA** para o atendimento a serviços eventuais que possam ocorrer.
- III. Manter atualizado o registro de seus empregados, em livro próprio ou em fichas, na forma da lei trabalhista, exibindo-os sempre que solicitado pelo **CONTRATANTE**, bem como atualizar as anotações na Carteira de Trabalho de cada empregado;
- IV. Responsabilizar-se pelo recolhimento de encargos trabalhistas, previdenciários, fiscais e comerciais, decorrentes de execução do serviço, objeto dessa dispensa de licitação, isentando o **CONTRATANTE**, inclusive judicialmente, de qualquer responsabilidade quanto a estes;
- V. Empregar na execução do contrato mão-de-obra especializada, com treinamento e experiência profissional, substituindo prontamente qualquer pessoa cuja permanência na execução dos serviços seja considerada indesejável pelo **CONTRATANTE**, sem ônus para este;
- VI. Responsabilizar-se por quaisquer acidentes ou incidentes que venham a ocorrer durante a execução do contrato, assim como por danos causados por pessoal sob sua responsabilidade ao patrimônio do **CONTRATANTE** ou de terceiros, isentando o **CONTRATANTE** de quaisquer reclamações ou indenizações que possam surgir em consequência destes;
- VII. Empregar na execução do contrato mão-de-obra especializada, com treinamento e experiência profissional, substituindo prontamente qualquer



pessoa cuja permanência na execução dos serviços seja considerada indesejável pelo **CONTRATANTE**, sem ônus para este;

- VIII. Fornecer crachás de identificação para sua equipe, bem como uniformes, calçados e equipamentos de proteção individual (EPI) em condições adequadas de utilização, assim como fornecer e manter em perfeito funcionamento os materiais, ferramentas, máquinas e equipamentos necessários à execução do contrato. As condições adequadas de utilização e o perfeito estado de funcionamento são estabelecidos pelo **CONTRATANTE**. Os itens acima indicados são de responsabilidade da **CONTRATADA**, que deverá manter controle sobre estes, eximindo o **CONTRATANTE** de qualquer extravio ocorrido ou dano causado;
- IX. Respeitar as normas e procedimentos administrativos adotados pelo **CONTRATANTE**, assim como as medidas de Segurança, Higiene e Medicina do Trabalho, na forma da legislação vigente e sua regulamentação, responsabilizando-se por quaisquer transgressões, de sua parte, e de seus empregados;
- X. Responsabilizar-se por quaisquer processos ou ações, judiciais ou administrativas, surgidas em decorrência da execução objeto desse Contrato, que sejam causados por ação, omissão, imprudência, imperícia ou negligência de seus empregados ou prepostos.
- XI. Isentar, totalmente, o **CONTRATANTE** de toda e qualquer responsabilidade quanto a danos ou prejuízos que lhes sejam causados, por seus empregados ou por terceiros.
- XII. Franquear e facilitar ao **CONTRATANTE** ou preposto devidamente credenciado, a fiscalização do serviço objeto desse Contrato fornecendo, quando solicitado, todos os dados relativos a este, que sejam julgados necessários ao bom entendimento e acompanhamento do serviço, sem que tal fiscalização implique em transferência de responsabilidade para o **CONTRATANTE** ou seu preposto.
- XIII. Responsabilizar-se pelos atos culposos e dolosos de seus empregados e prepostos, praticados no horário do serviço ou não, ressarcindo quaisquer prejuízos causados ao **CONTRATANTE** ou a terceiros, comprovados e comunicados por escrito, no prazo máximo de 72 horas após a ocorrência. A apuração e comprovação dessa responsabilidade serão feitas por sindicância executada por ambas as partes, com prazo de conclusão de 72 horas, prorrogável por igual período.



SE

CONSELHO REGIONAL
DE ODONTOLOGIA
DE SERGIPE



- XIV. Preservar e manter o **CONTRATANTE** a salvo de quaisquer reivindicações, demandas, queixas e representações de qualquer natureza, decorrentes de sua ação bem como ação de empresas contratadas ou de quaisquer pessoas vinculadas à **CONTRATADA**;
- XV. Obter, sempre que exigido pelos órgãos competentes da Administração Pública, as licenças necessárias à execução do contrato;
- XVI. A **CONTRATADA** se obriga a credenciar prepostos para representá-la, permanentemente, junto à **CONTRATANTE**, com a incumbência de resolver todos os assuntos relativos à execução do presente contrato.
- XVII. Manter as mesmas condições iniciais de habilitação. A perda de qualquer qualificação habilitatória acarretará na suspensão dos pagamentos.
- XVIII. Fornecer, sob sua responsabilidade, todos os componentes necessários à perfeita prestação de serviços;
- XIX. Fornecer, as suas expensas e sob sua responsabilidade, toda supervisão, treinamento, transporte, alimentação e equipamentos necessários à execução, pelos seus prepostos, dos serviços contratados;
- XX. Constatado defeito no equipamento o qual não possa ser resolvido no local, o mesmo será removido para avaliação;
- XXI. Atender as normas disciplinares e demais regulamentos em vigor no CRO/SE e cumprir o horário determinado pelo **CONTRATANTE** para a realização dos serviços e as modificações, a critério desta;
- XXII. Responsabilizar-se por quaisquer danos causados ao CRO/SE ou a terceiros, por seus empregados;
- XXIII. Responsabilizar-se por todas as despesas necessárias à prestação de serviços ou dela decorrentes, a qualquer título, inclusive todos os encargos sociais, fiscais e trabalhistas que incidem ou venham a incidir direta ou indiretamente sobre o objeto do contrato;
- XXIV. Observar, na execução do Contrato, a Legislação sobre segurança e higiene no trabalho, acatando recomendações específicas que, nesse sentido, venham a ser feitas pelo CRO/SE, sob pena de suspensão dos trabalhos, sem prejuízo de aplicação das penalidades previstas para o caso de atraso no cumprimento das obrigações contratuais;

Jôma

Página 10 de 13



- XXV. Responsabilizar-se por demais atos praticados contrários às leis em vigor, às normas e regulamentos do CRO/SE e às disposições do contrato;
- XXVI. Apresentar ao CRO/SE profissionais, devidamente habilitados e credenciados;
- XXVII. Caso no decorrer da execução contratual a contratada não consiga realizar manutenção preventiva e corretiva nos equipamentos envolvidos nessa contratação, bem como, encontrar no mercado peças e componentes, deverá apresentar justificativa técnica. Caberá a CONTRATANTE analisar a justificativa e sendo aprovada deverá imediatamente excluir o equipamento da responsabilidade de pagamento mensal;
- XXVIII. Cumprir as exigências apresentadas na PROPOSTA DA EMPRESA CONTRATADA;
- XXIX. Cumprir com as exigências apresentadas no TERMO DE REFERÊNCIA do processo - DISPENSA ELETRÔNICA Nº 30/2023.

CLÁUSULA SÉTIMA - DAS SANÇÕES ADMINISTRATIVAS

7.1. Pela inexecução parcial ou total do contrato, o CRO/SE poderá garantir a defesa prévia, aplicar ao Fornecedor as seguintes sanções:

7.2.1. Advertência.

7.2.2. Multa de 0,5 (zero vírgula cinco por cento) ao dia, aplicada sobre o valor dos itens faltantes, no caso de atraso na entrega.

7.2.3. Multa de 10% (dez por cento), aplicada sobre o valor do contrato, no caso de recusa injustificada em retirar a Nota de Empenho.

7.2.4. Multa de 10% (dez por cento), aplicada sobre o valor do contrato, no caso de inexecução total ou rescisão por culpa do Fornecedor.

7.2.5. Multa de 0,5 (zero vírgula cinco por cento), ao dia, aplicada sobre o valor do contrato, por descumprimento de outras obrigações previstas neste Edital e seus Anexos.

7.3. A multa será aplicada até o limite de 10% (dez por cento) sobre o valor da contratação, e poderá descontada dos pagamentos devidos pelo CRO/SE, ou cobrada diretamente do Fornecedor, amigável ou judicialmente.



7.4. As sanções previstas nesta cláusula somente serão aplicadas através de regular processo administrativo, observadas as garantias constitucionais do contraditório e da ampla defesa.

7.5. Aplicam-se nos casos omissos as normas da Lei nº. 14.133/2021, principalmente aqueles capitulados no TÍTULO - IV, DAS IRREGULARIDADES, CAPÍTULO - I, DAS INFRAÇÕES E SANÇÕES ADMINISTRATIVAS, ARTIGO 155 e seguintes da mencionada Lei.

CLÁUSULA OITAVA - DA DOTAÇÃO ORÇAMENTÁRIA

A despesa desse processo licitatório correrá por conta da seguinte classificação orçamentária:

VERBA
6.2.2.1.1.01.04.04.002.012 - Materiais de Informática

CLÁUSULA NONA - DA RESPONSABILIDADE CIVIL

9.1. O contratado responderá por quaisquer danos ou prejuízos pessoais ou materiais que seus empregados ou prepostos, em razão da omissão dolosa ou culposa, venham a causar aos bens do CRO/SE em decorrência do SERVIÇO, incluindo-se, também os danos materiais ou pessoais a terceiros a que título for.

CLÁUSULA DÉCIMA - DO REAJUSTE

10.1. Os preços fixados não poderão receber reajustes em periodicidade inferior a 12 (doze) meses.

10.2. Após 12 (doze) meses de execução contratual, o reajuste será aplicado com base no índice Nacional de Preços ao Consumidor (INPC), do Instituto Brasileiro de Geografia e Estatística (IBGE).

10.3. Caso a legislação altere o prazo de reajuste ou o índice definido no item anterior, será adotado o que for definido pelo Governo Federal.

CLÁUSULA DÉCIMA PRIMEIRA - DOS ACRÉSCIMOS E SUPRESSÕES

11.1. O CRO/SE poderá realizar acréscimos e/ou supressões, limitado a 25% (vinte e cinco por cento) do valor inicial atualizado da contratação, nos termos do ARTIGO 125 da LEI Nº 14.133/2021, com a apresentação das devidas justificativas.



CLÁUSULA DÉCIMA SEGUNDA - DA FISCALIZAÇÃO DA EXECUÇÃO CONTRATUAL

12.1 A CONTRATANTE designa o(a) colaborador abaixo para atuar neste contrato como fiscal/gestor:

NOME COMPLETO:	RENNE TELES MENDEZ
CARGO:	ASSISTENTE TÉCNICO ADMINISTRATIVO

12.2 O FISCAL deste CONTRATO executará as atividades listadas no Art. 117 e seus parágrafos, da Lei nº 14.133/2021;

CLÁUSULA DÉCIMA TERCEIRA - DO FORO

13.1. Fica eleito o Foro da Comarca de ARACAJU/SE para dirimir as questões oriundas do presente CONTRATO, não resolvidas na esfera administrativa, com expressa renúncia de qualquer outro Foro, por mais privilegiado que seja.

E, para firmeza e validade do que foi pactuado, lavrou-se o presente Contrato em 2 (duas) vias de igual teor e forma, para que surtam um só efeito, as quais, depois de lidas, são assinadas pelos representantes das partes e pelas testemunhas abaixo.

ARACAJU/SE, 29 DE SETEMBRO DE 2023

Anna Tereza A. de Andrade Lima
ANNA TEREZA AZEVEDO DE ANDRADE LIMA
PRESIDENTE DO CRO/SE
CONTRATANTE

Ivanete Barbosa de Santana
IVANETE BARBOSA DE SANTANA
CPF - 312.447.505-49
IVANETE BARBOSA DE SANTANA ME
CNPJ - 07.101.288/0001-30
CONTRATADA

TESTEMUNHAS:

1) *Renne Teles Mendez*
FISCAL DO CONTRATO IDENTIFICADO NA CLÁUSULA DÉCIMA SEGUNDA DESTE CONTRATO

2) _____